

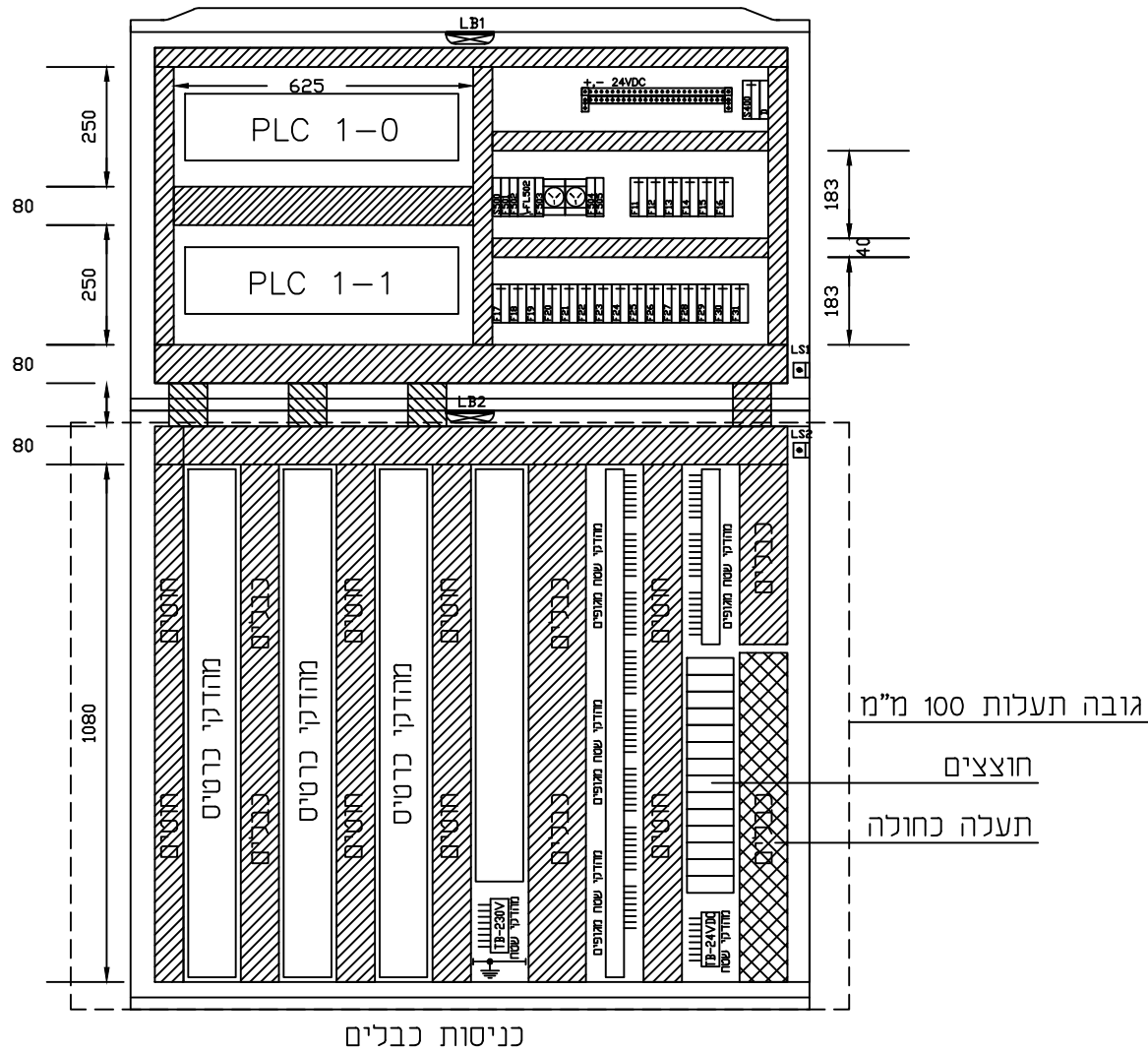


כתב כמויות

מס' פרויקט: 1003
גירסה: PO

ייצור ואספקת לוחות בקר סוג 6 לפרויקט "שדרוג מתקנים קטנים"

סעיף	תאור	יחידה	כמות	מחיר יחידה	סה"כ
	תכנון מפורט, ייצור, אספקה, הובלה, התקנה, בדיקת I/O והפעלה				
2.01.01	מבנה לוח עם דלתות עשוי מפוליאסטר משוריין במידות מינימליות 2100X1500X350 מ"מ, רמת אטימות IP65, בהתאם למפרט ולשרטוטים המצורפים, להתקנה על הקיר בגומחה מבטון, כולל מהדקים (מהדקי שטח + מהדקי כרטיס + מהדקי נתיך עם LED), תעלות חיווט, חיווט, ברזל מחורץ, פסי צבירה, פס הארקה, שקע שרות, תאורת לוח עם הדלקה בפתיחת דלת, כולל כל אביזרי עזר הדרושים להשלמה והפעלת הלוח קומפלט	קומפ'	1.00	-	-
2.01.02	התקנה וחיבור של סל כרטיסים, כרטיס ספק כח, כרטיס תקשורת תוצרת שניידר מדגם M580 H	קומפ'	2.00	-	-
2.01.03	התקנה, חיבור וחיווט כרטיס ל-16 כניסות דיגיטליות DI-16	יחי	7.00	-	-
2.01.04	התקנה, חיבור וחיווט כרטיס ל-8 יציאות דיגיטליות DO-8	יחי	4.00	-	-
2.01.05	התקנה, חיבור וחיווט כרטיס ל-8 כניסות אנלוגיות AI-8	יחי	6.00	-	-
2.01.06	התקנה וחיבור מודם תקשורת סלולרי	יחי	1.00	-	-
2.01.07	מאמ"ת חד פאזי עד 10 kA "C 1x16A	יחי	6.00	-	-
2.01.08	מאמ"ת דו פאזי עד 10 kA "C 2x16A	יחי	22.00	-	-
2.01.09	מפסק פחת 1x40/0.03A	יחי	1.00	-	-
2.01.10	ממסר פיקוד 2 מגעים סליל 24VDC	יחי	1.00	-	-
2.01.11	אספקה, התקנה וחיבור מתמר מתח 24VDC לסיגנל אנלוגי תוצרת MESCON דגם ISOTEC 5111-0/30VDC או שווה ערך מאושר.	יחי	1.00	-	-
2.01.12	אספקה והתקנה של מנתק נתיכים דו פאזי לזרם 10A	יחי	1.00	-	-
2.01.13	אספקה, התקנה וחיבור מגן מפני עלויות מתח ל-24VDC תוצרת חב' TRANSTECTOR מדגם DRDC24. ע"י ע.ד.ע טל 09-8634000	יחי	1.00	-	-
2.01.14	אספקה, התקנה, חווט, בדיקה, וכיול של חוצץ לשני סיגנלים דיגיטליים תוצרת חברת GM דגם D5030D או שווה ערך מאושר.	יחי	7.00	-	-
2.01.15	אספקה, התקנה, חווט, בדיקה, וכיול של חוצץ לסיגנל אנלוגי תוצרת חברת GM דגם D5014S או שווה ערך מאושר.	יחי	11.00	-	-
2.01.16	אספקה, התקנה, חווט, בדיקה, וכיול של חוצץ להכפלה סיגנלים אנלוגיים תוצרת חברת GM דגם D5014D או שווה ערך מאושר.	יחי	3.00	-	-
2.01.17	שקע ישראלי להתקנה על פס דיין	יחי	2.00	-	-
2.01.18	מפסק גבול לאינדיקציה על פתיחת דלת של הארון	יחי	1.00	-	-
2.01.19	מפסק הדלקת תאורה בפתיחת דלת של הלוח	יחי	1.00	-	-
2.01.20	בדיקת I/O אצל היצרן	קומפ'	1.00	-	-
2.01.21	הובלה למחסן תש"ן בקריית חיים.	קומפ'	1.00	-	-
	סה"כ לוח בקר סוג 6 נעו				



כניסות כבלים



מ.ב.י. הנדסה בע"מ
 קהילת דיטומיר 3 תל אביב
 טל: 03-6493590 פקס: 03-6493790
 דואר אלקטרוני: il.mundi@netvision.net



חוכו עבוד:

קו מוצרי דלק בע"מ

REVISIONS		Des	Ckd	App	App	APPROVED	BY	DATE
2	28.06.18	למכרז						
1	18.06.18	לאישור						

JOB No. 1003	
DESIGN	M.B. 18.06.18
DRAWN	R.B. 18.06.18
CHECKED	M.B.
APPROVED	M.B.

TITLE:	לוח בקרה - מבס חזית ללא דלתות	
PLANT :	שוחת נענ	A3
DRAWING NO. :	NAN-PLC-L1	REV. 0
MASTER. DWG. NO. :		COM. DWG. NO. : NAN-PLC-L1

צבעי מהדקים:

מהדקי כח-אפור
 מהדקי "ס"-כחול
 מהדקי 24VDC-אדום ושחור
 מהדקי כרטיסי בקר-בהתאם לצבעי חוטים
 IS-כחול
 הארקה-ירוק/צהוב

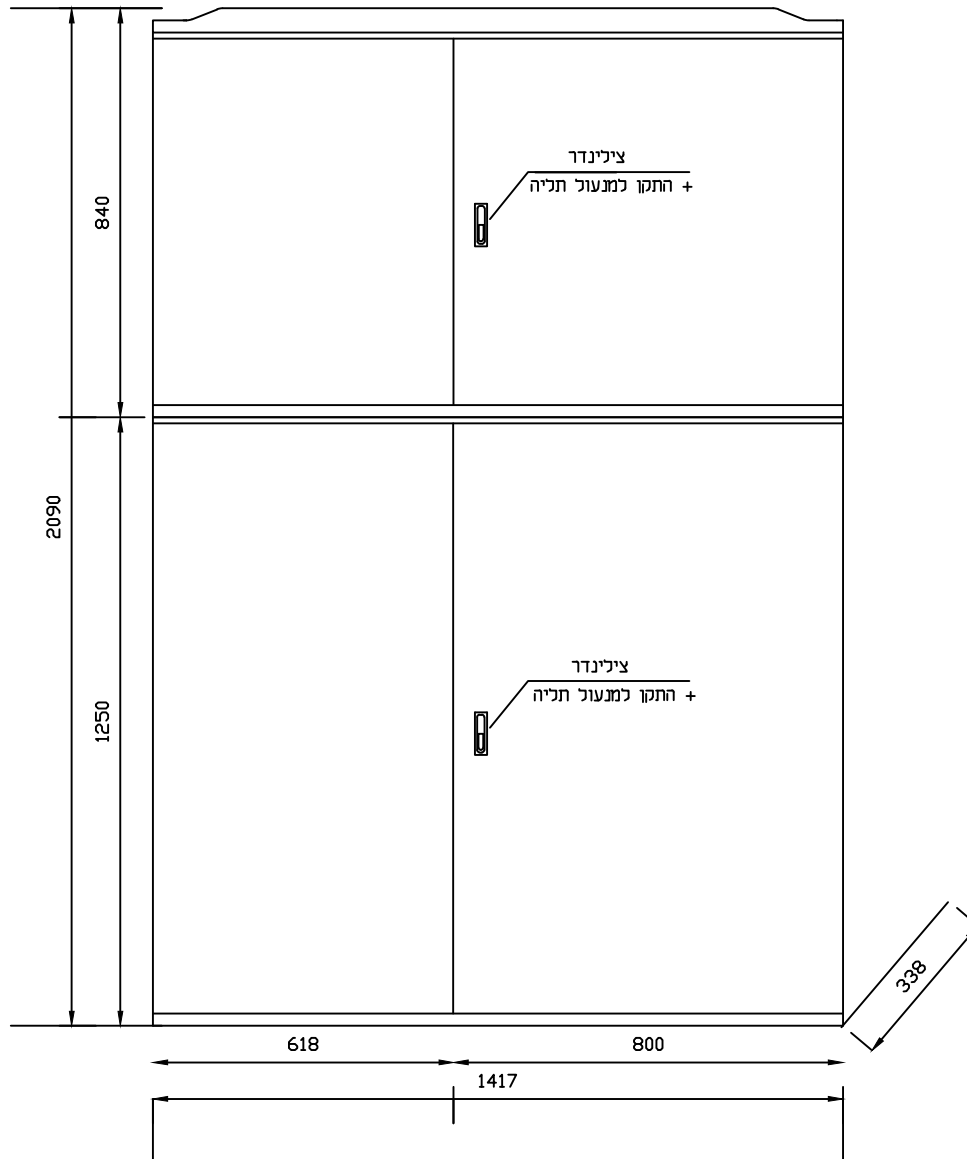
גידים:

הזנת מתח 230VAC
 פאזה חום
 אפס כחול בהיר
 הארקה צהוב/ירוק

הזנת מתח 24VDC
 "+" אדום
 "-" שחור

0/ ו אנלוגי (כבל זוג מסוכר):
 "+" לבן
 "-" שחור

0/ דיסקרטיים:
 כניסות כתום
 יציאות אפור



שילוט וסימון:

רקע לבן וכיתוב שחור לאביזרים 230VAC
 רקע כחול וכיתוב לבן לאביזרים 24VDC

נתוני הלוח	
סוג הלוח	FORM
דכתות	1
פנלים	אטומות
דרגות הגנה	כלא
גוון הצבע	IP65
תנאי שימוש	-
זרם קצר	בחוז תניה 10kA
מקדם העמסה	-
מתח	230VAC+24VDC
משקל (ק"ג)	
צבע שלטים	
בכתי חיוני	
חיוני	
UPS	
מ"ז ראשיים	

מ.ב.י. הנדסה בע"מ
 קהילת דיטומיר 3 תל אביב
 טל': 03-6493590 פקס: 03-6493790
 דואר אלקטרוני: mundi@netvision.net.il

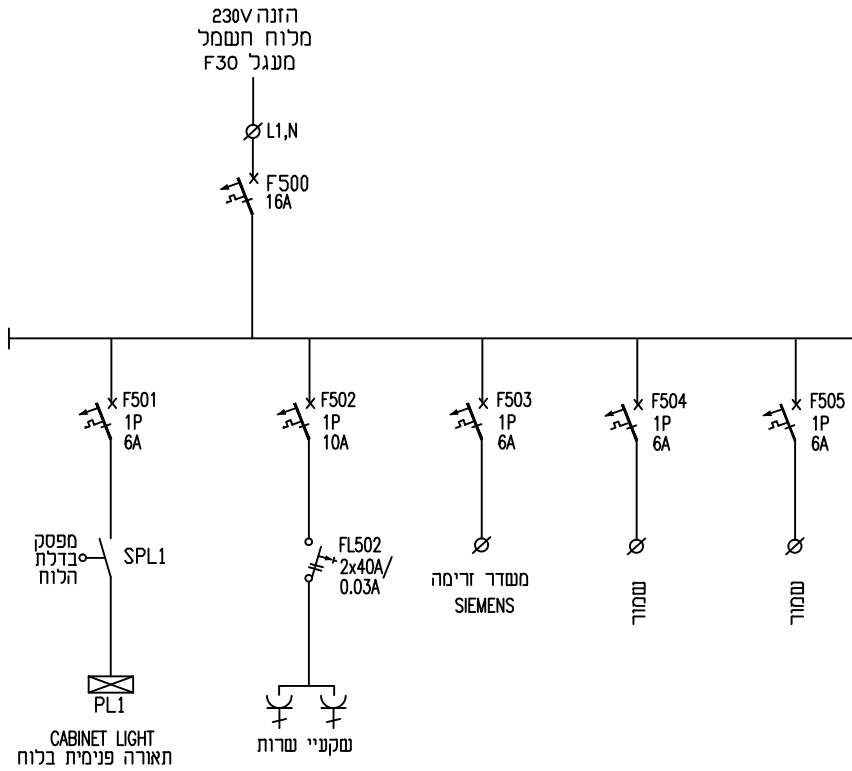
קו מוצרי דלק בע"מ



ISSUE	DATE	DESCRIPTION	Des	Ckd	App	App	APPROVED	BY	DATE
2	28.06.18	למכרז							
1	18.06.18	לאישור							
REVISIONS									

JOB No. 1003	TITLE: לוח בקרה - מבט חזית עם דלתות
DESIGN M.B. 18.06.18	PLANT : שוחת ננע
DRAWN R.B. 18.06.18	DRAWING NO. : NAN-PLC-L2
CHECKED M.B.	REV. 0
APPROVED M.B.	MASTER. DWG. NO. :
	COM. DWG. NO. : NAN-PLC-L2

A3
REV. 0



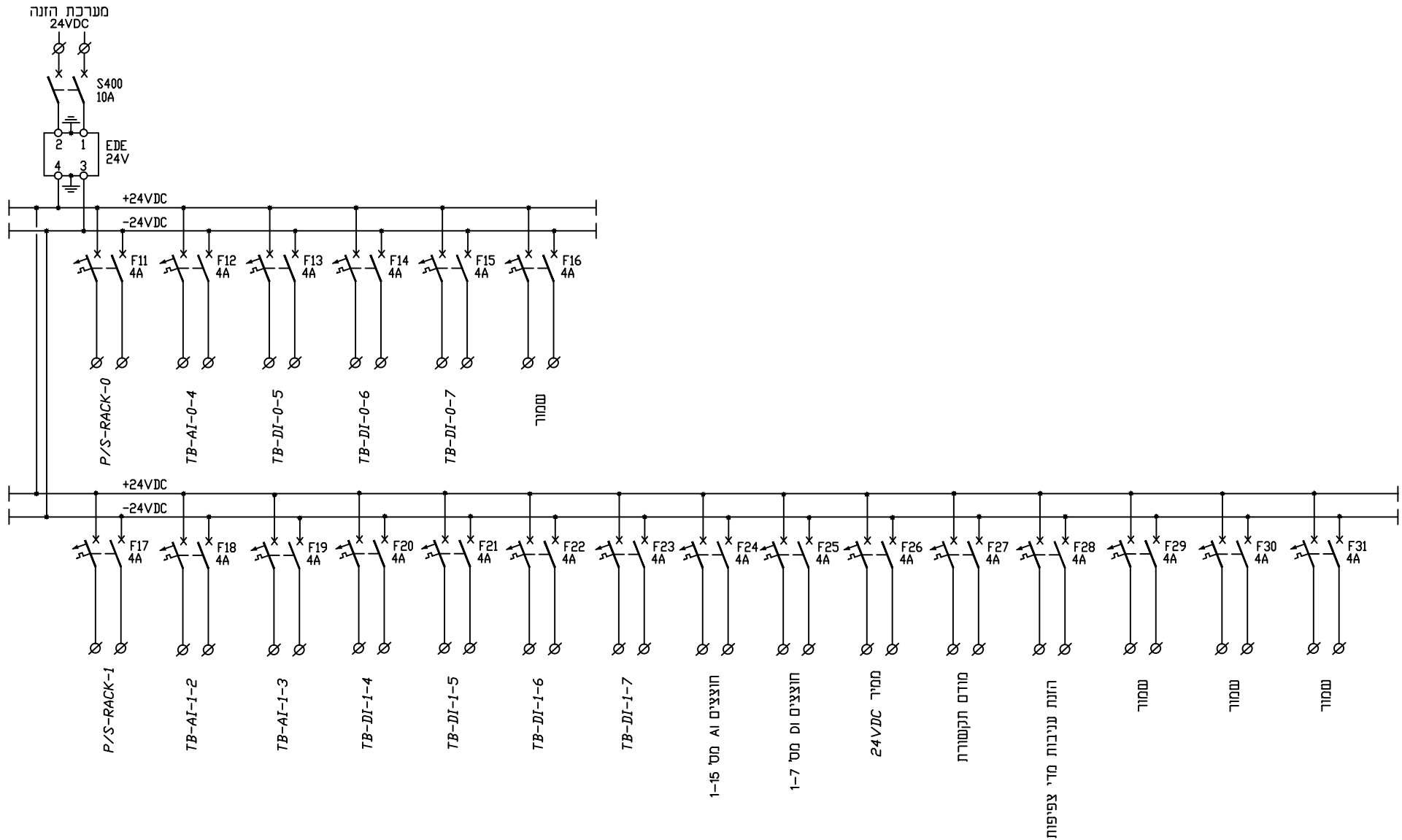
מ.ב.י. הנדסה בע"מ
 קהילת דיטומיר 3 תל אביב
 טל': 03-6493590 פקס: 03-6493790
 דואר אלקטרוני: mundi@netvision.net.il



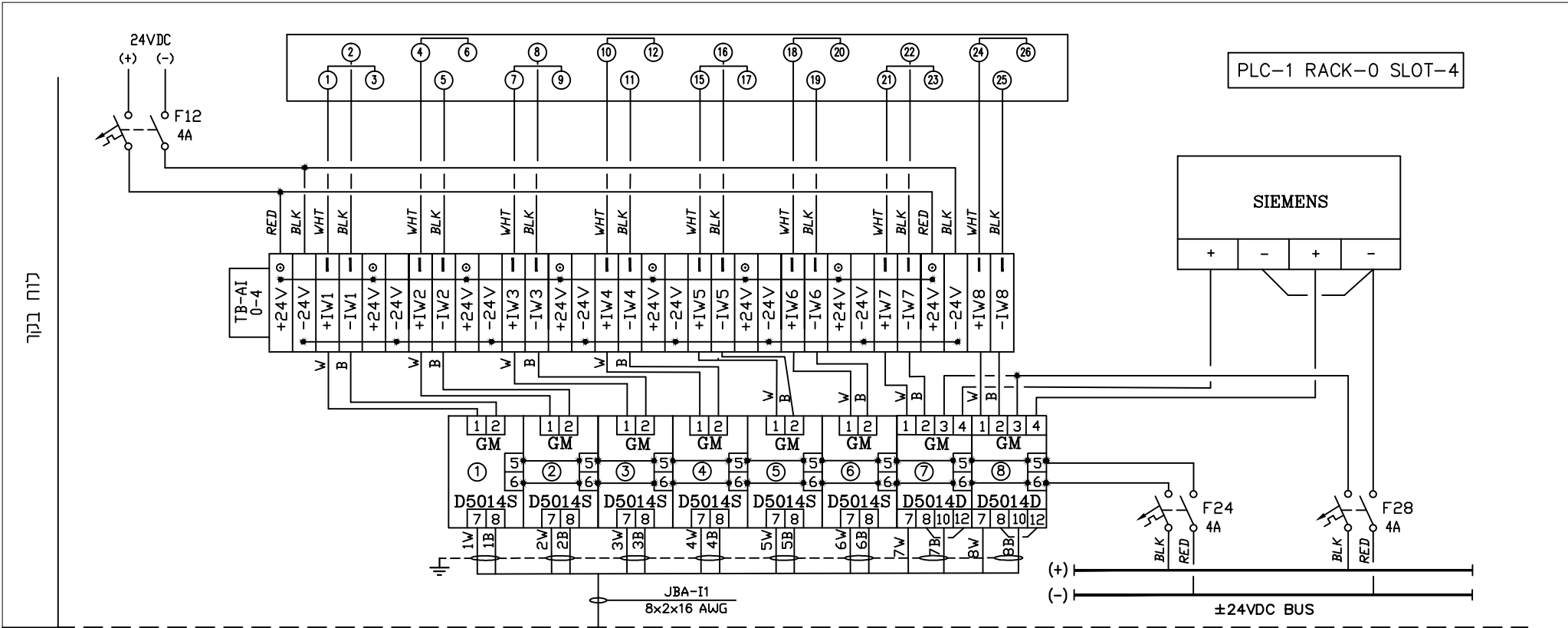
חוכר ע"י:
 חוכר עבוד:

קו מוצרי דלק בע"מ

				JOB No. 1003		TITLE: לוח בקר - תוכנית חד קוויית חלוקת מתח 230VAC				
DESIGN	M.B.	19.06.18				DRAWN	R.B.	19.06.18	PLANT : שוחת נען	A3
CHECKED	M.B.								DRAWING NO. : NAN-PLS-P1	REV. 0
ISSUE	DATE	DESCRIPTION	Des	Ckd	App	App	APPROVED	M.B.	MASTER. DWG. NO. :	COM. DWG. NO. : NAN-PLS-P1
		REVISIONS				BY		DATE		



	מ.ב.י. הנדסה בע"מ קהילת דיטומיר 3 תל אביב טל: 03-6493590 פקס: 03-6493790 דואר אלקטרוני: mundi@netvision.net.il			חוכו ע"י: חוכו עבוד:				JOB No. 1003				TITLE: לוח בקר - תוכנית חד קווית חלוקת מתח 24VDC		A3 REV. 0	
	קו מוצרי דלק בע"מ			2 29.06.18 למכרז 1 19.06.18 לאישור				DESIGN M.B. 19.06.18 DRAWN R.B. 19.06.18 CHECKED M.B. APPROVED M.B.				PLANT : שוחת ננץ			
REVISIONS				Des Drw Ckd App				BY DATE		DRAWING NO. : NAN-PLS-P2		MASTER. DWG. NO. :		COM. DWG. NO. : NAN-PLS-P2	



לוח בקר

שטח

מ.ב.י. הנדסה בע"מ
 הניית דיסטריביון 3 תל אביב
 טל: 03-6493790 פקס: 03-6493590
 דואר אלקטרוני: mundi@netvision.net.il

קו מוצרי דלק בע"מ

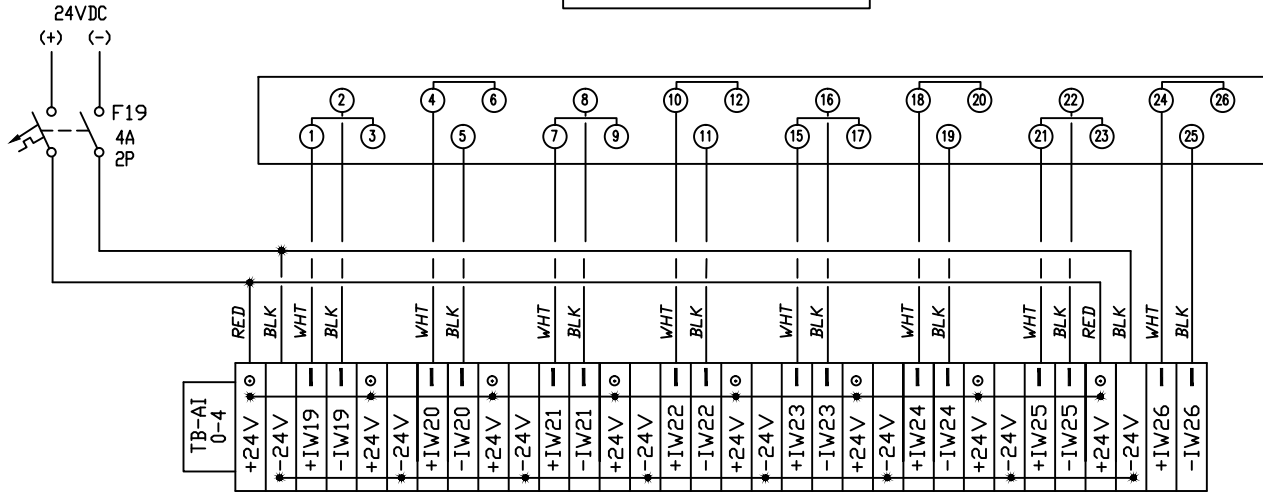
ISSUE	DATE	DESCRIPTION	Des	Ckd	App	App
2	29.06.18	למכרז				
1	19.06.18	לאישור				

REVISIONS

JOB No. 1003	
DESIGN	M.B. 18.06.18
DRAWN	R.B. 18.06.18
CHECKED	M.B.
APPROVED	M.B.
BY	DATE

TITLE: תוכנית חיוון כרטיס PLS-AI-4 PLC-1 RACK-0 SLOT-4		A3
PLANT :	שוחת ננן	
DRAWING NO. :	NAN-PLS-AI-04	REV. 0
MASTER. DWG. NO. :	COM. DWG. NO. : NAN-PLS-AI-04	

PLC-1 RACK-1 SLOT-3



לוח בקר

שטח



מ.ב.י. הנדסה בע"מ
 קהילת דיטומיר 3 תל אביב
 טל: 03-6493590 פקס: 03-6493790
 דואר אלקטרוני: mundi@netvision.net.il



חוכו עבור:

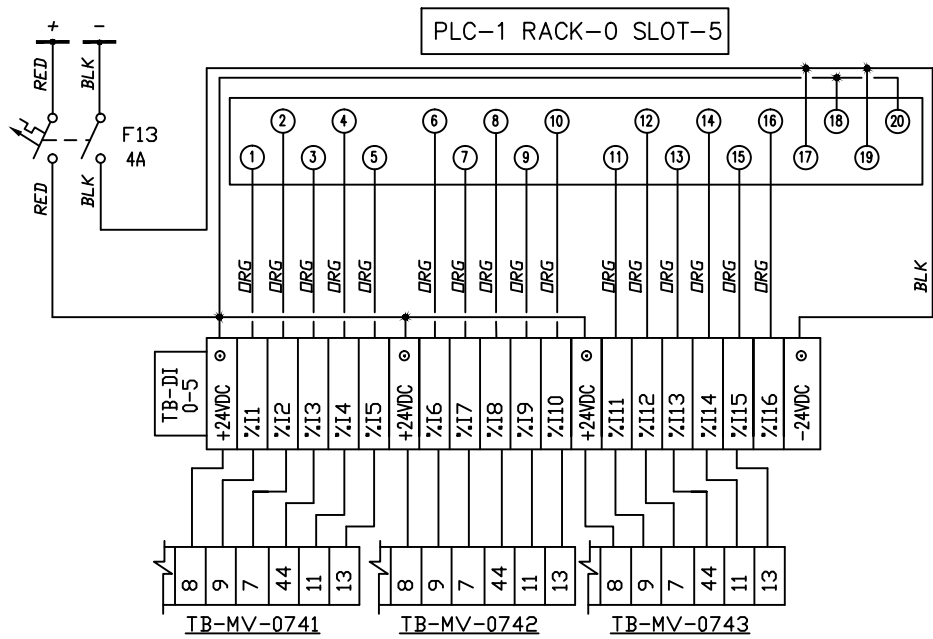
קו מוצרי דלק בע"מ

ISSUE	DATE	DESCRIPTION	Des	Ckd	App	App	APPROVED
2	29.06.18	למכרז					
1	19.06.18	לאישור					
REVISIONS							

JOB No.	1003
DESIGN	M.B. 18.06.18
DRAWN	R.B. 18.06.18
CHECKED	M.B.
APPROVED	M.B.
BY	DATE

TITLE:	תוכנית חיוום כרטיס PLC-1 RACK-1 SLOT-3	
PLANT :	שוחת ננן	A3
DRAWING NO. :	NAN-PLC-AI-13	REV. 0
MASTER. DWG. NO. :	COM. DWG. NO. : NAN-PLC-AI-13	

לוח בקור



LEGEND

BLK	- BLACK
ORG	- ORANGE
	- FUSED TERM. 0.5 A WITH LED

CARD MODEL: BMXDDI1602H
(16PTS, 24VDC)

מ.ב.י. הנדסה בע"מ
קהילת דיטומיר 3 תל אביב
טל: 03-6493790 פקס: 03-6493590
דואר אלקטרוני: il.mundi@netvision.net



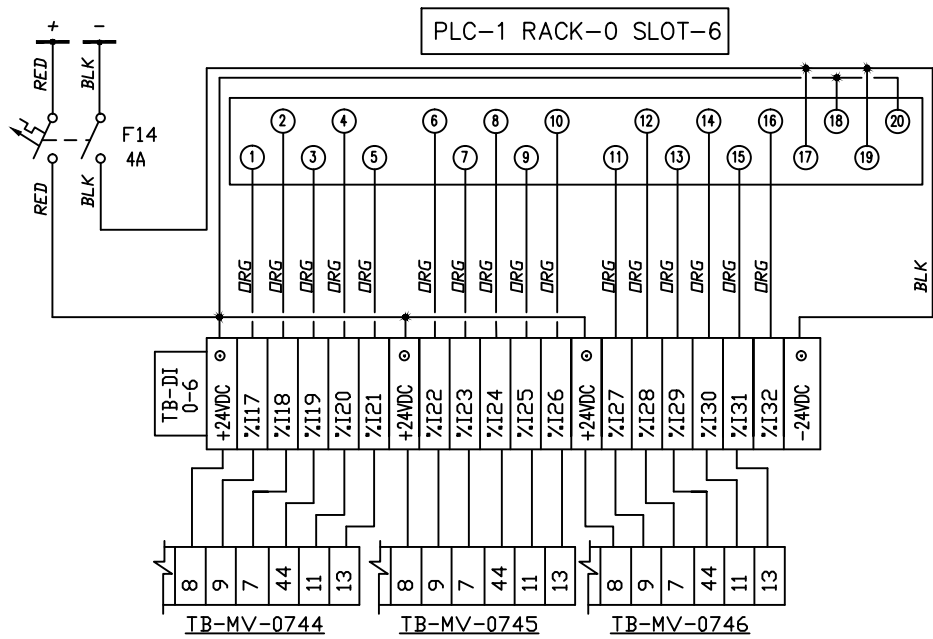
חוכו עבוד:

קו מוצרי דלק בע"מ

						JOB No. 1003			
						DESIGN	M.B.	21.06.18	
2	29.06.18	למכרז				DRAWN	R.B.	21.06.18	
1	19.06.18	לאישור		M.B.	R.B.	M.B.	M.B.	CHECKED	M.B.
		ISSUE	DATE	DESCRIPTION	Des	Drw	Ckd	App	APPROVED
REVISIONS									
									BY
									DATE

TITLE: תוכנית חיווט כרטיס DI-0-5 PLC-1 RACK-0 SLOT-5		A3
PLANT : שוחת ננץ		
DRAWING NO. : NAN-PLC-DI-05		REV. 0
MASTER. DWG. NO. :	COM. DWG. NO. : NAN-PLC-DI-05	

לוח בקור



LEGEND

BLK	- BLACK
ORG	- ORANGE
	- FUSED TERM. 0.5 A WITH LED

CARD MODEL: BMXDDI1602H
(16PTS, 24VDC)

מ.ב.י. הנדסה בע"מ
קהילת דיטומיר 3 תל אביב
טל: 03-6493590 פקס: 03-6493790
דואר אלקטרוני: il.mundi@netvision.net



חוכו עבור:

קו מוצרי דלק בע"מ

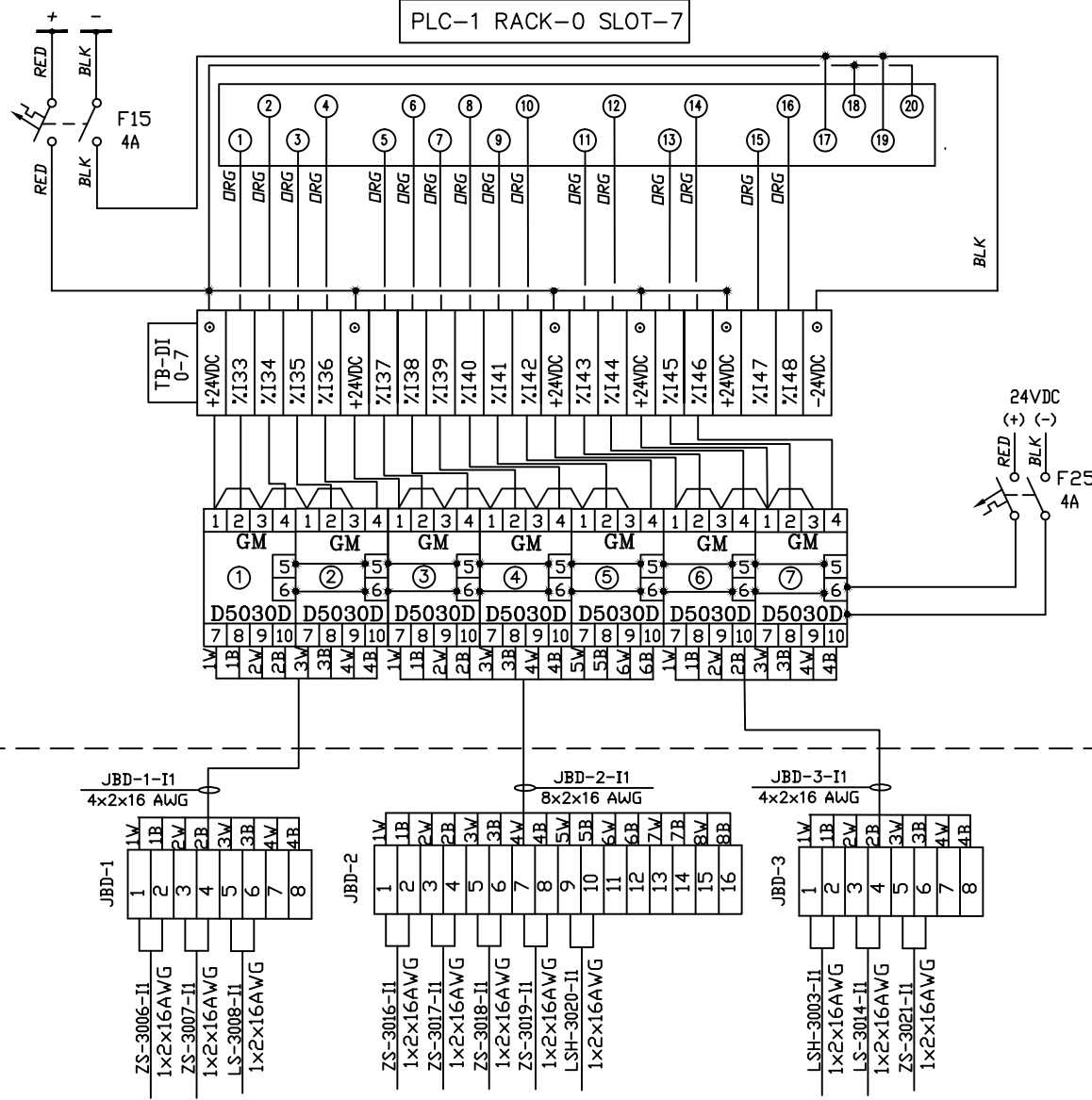
						JOB No. 1003			
						DESIGN	M.B.	21.06.18	
2	29.06.18	למכרז				DRAWN	R.B.	21.06.18	
1	19.06.18	לאישור		M.B.	R.B.	M.B.	M.B.	CHECKED	M.B.
		ISSUE	DATE	DESCRIPTION	Des	Drw	Ckd	App	APPROVED
REVISIONS									
									BY
									DATE

TITLE:		תוכנית חיווט כרטיס DI-0-6	
PLANT :		שוחת ננץ	
DRAWING NO. :		NAN-PLC-DI-06	
MASTER. DWG. NO. :		COM. DWG. NO. : NAN-PLC-DI-06	

A3
REV. 0

לוח בקר

שטוח




מ.ב.י. הנדסה בע"מ
 התיכת דיטומיר 3 תל אביב
 טל: 03-6493790 פקס: 03-6493590
 דואר אלקטרוני: mundi@netvision.net.il


קו מוצרי דלק בע"מ

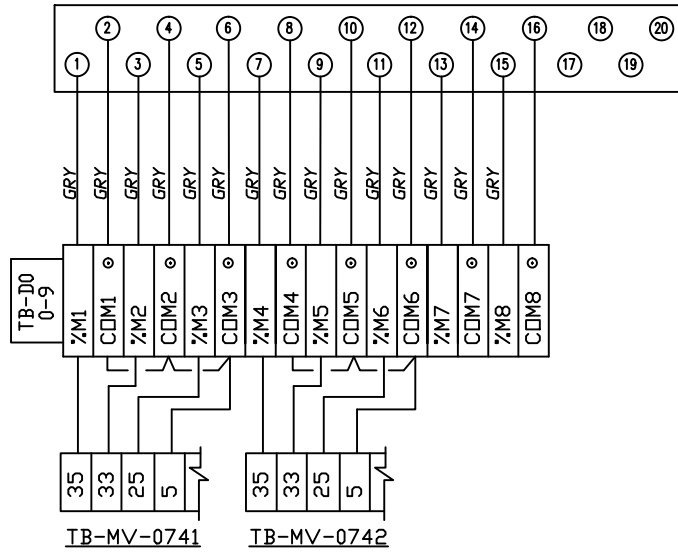
ISSUE	DATE	DESCRIPTION	Des	Ckd	App	App	APPROVED
2	29.06.18	למכרז					
1	19.06.18	לאישור					

JOB No. 1003
 DESIGN M.B. 18.06.18
 DRAWN R.B. 18.06.18
 CHECKED M.B.
 APPROVED M.B.
 BY DATE

TITLE:	תוכנית חיווט כרטיס 0I-7	
PLANT :	שוחת ננן	
DRAWING NO. :	NHS-PLS-DI-07	
MASTER. DWG. NO. :	COM. DWG. NO. : NHS-PLS-DI-07	

REV. 0
 A3

PLC-1 RACK-0 SLOT-9



LEGEND

BLK - BLACK
DRG - ORANGE

 - FUSED TERM. 0.5 A WITH LED

CARD MODEL: BMXDDI1602H
(16PTS, 24VDC)



מ.ב.י. הנדסה בע"מ
קהילת דיטומיר 3 תל אביב
טל: 03-6493590 פקס: 03-6493790
דואר אלקטרוני: mundi@netvision.net.il



חוכו עבוד:

קו מוצרי דלק בע"מ

ISSUE		DATE	DESCRIPTION	Des	Drw	Ckd	App	APPROVED	BY	DATE
2	29.06.18		למכרז							
1	19.06.18		לאישור	M.B.	R.B.	M.B.	M.B.	CHECKED	M.B.	
REVISIONS										

JOB No. 1003

DESIGN M.B. 21.06.18

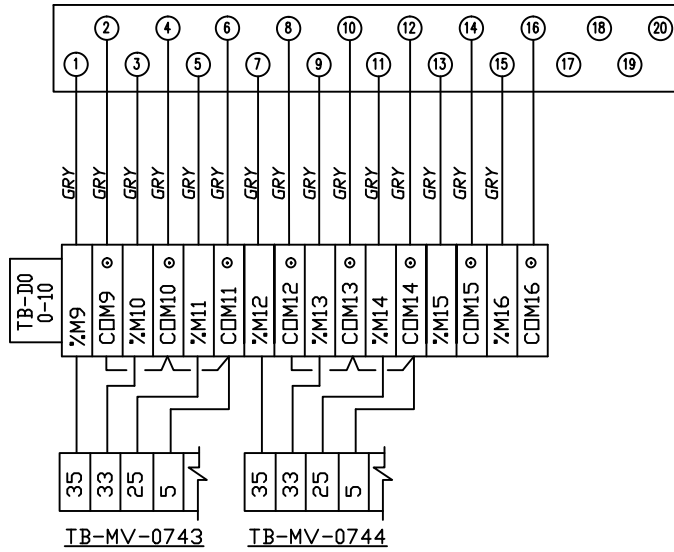
DRAWN R.B. 21.06.18

CHECKED M.B.

APPROVED M.B.

TITLE:	תוכנית חיווט כרטיס DI-0-6 PLC-1 RACK-0 SLOT-9	
PLANT :	שוחרת ננץ	A3
DRAWING NO. :	NAN-PLC-DI-09	REV. 0
MASTER. DWG. NO. :	COM. DWG. NO. : NAN-PLC-DI-09	

PLC-1 RACK-0 SLOT-10



LEGEND

BLK	- BLACK
DRG	- DRANGE
	- FUSED TERM. 0.5 A WITH LED

CARD MODEL: BMXDDI1602H
(16PTS, 24VDC)

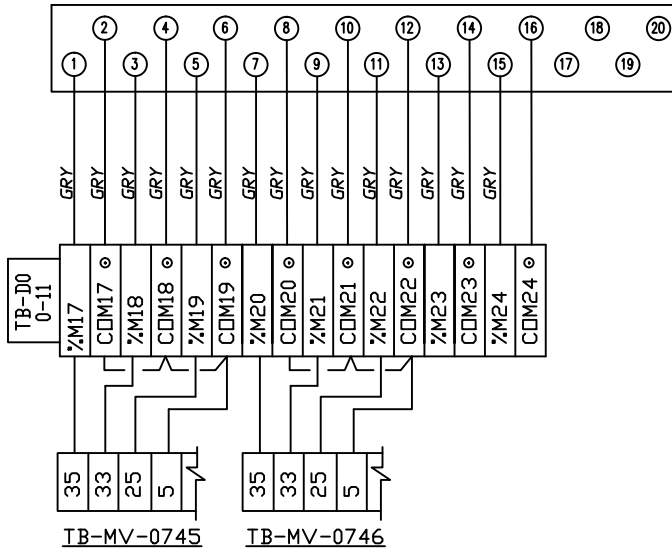
מ.ב.י. הנדסה בע"מ
 קהילת דיטומיר 3 תל אביב
 טל: 03-6493590 פקס: 03-6493790
 דואר אלקטרוני: mundi@netvision.net.il

קו מוצרי דלק בע"מ

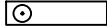


						JOB No. 1003		TITLE: תוכנית חיווט כרטיס DO-0-10	
						DESIGN	M.B.	21.06.18	PLANT : שוחת ננץ
2	29.06.18	למכרז				DRAWN	R.B.	21.06.18	A3
1	19.06.18	לאישור		M.B.	R.B.	M.B.	M.B.	CHECKED	DRAWING NO. : NAN-PLC-DO-010
ISSUE	DATE	DESCRIPTION		Des	Drw	Ckd	App	APPROVED	REV. 0
REVISIONS								BY	DATE
								MASTER. DWG. NO. :	COM. DWG. NO. : NAN-PLC-DO-010

PLC-1 RACK-0 SLOT-11



LEGEND

BLK - BLACK
 DRG - DRANGE
 - FUSED TERM. 0.5 A WITH LED

CARD MODEL: BMXDDI1602H
 (16PTS, 24VDC)



מ.ב.י. הנדסה בע"מ
 קהילת דיזיטומיר 3 תל אביב
 טל: 03-6493590 פקס: 03-6493790
 דואר אלקטרוני: mundi@netvision.net.il

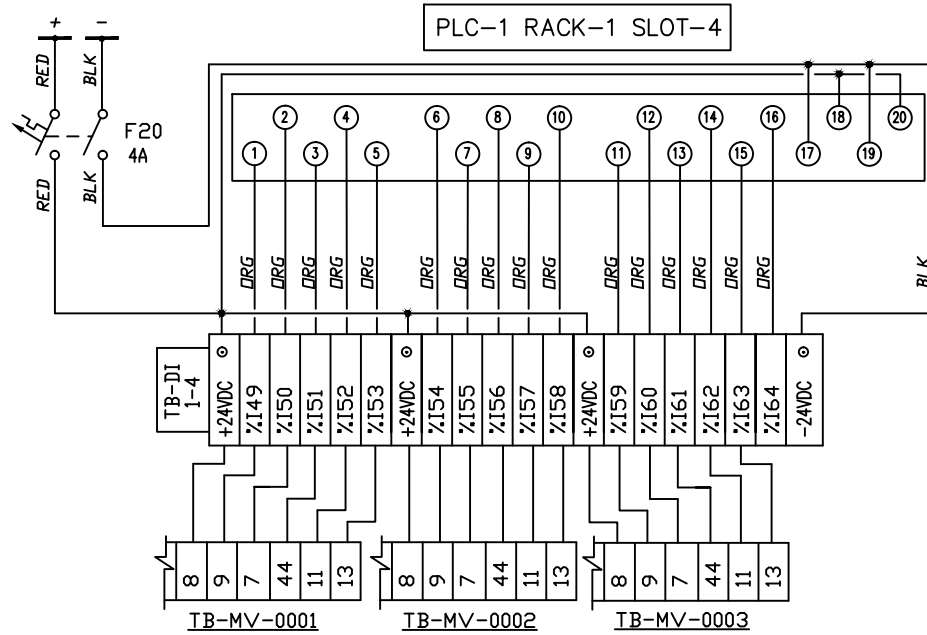


חוק עבוד:

קו מוצרי דלק בע"מ

						JOB No. 1003		TITLE: תוכנית חיווט כרטיס DI-0-6 PLC-1 RACK-0 SLOT-11	
						DESIGN	M.B.	21.06.18	PLANT : שוחת ננץ
						DRAWN	R.B.	21.06.18	A3
						CHECKED	M.B.		DRAWING NO. : NAN-PLC-D0-011
						APPROVED	M.B.		REV. 0
ISSUE	DATE	DESCRIPTION	Des	Drw	Ckd	App	BY	DATE	MASTER. DWG. NO. :
								COM. DWG. NO. : NAN-PLC-D0-011	

לוח בקר



LEGEND

BLK	- BLACK
DRG	- DRANGE
	- FUSED TERM. 0.5 A WITH LED

CARD MODEL: BMXDDI1602H
(16PTS, 24VDC)



מ.ב.י. הנדסה בע"מ
קהילת דיטומיר 3 תל אביב
טל: 03-6493590 פקס: 03-6493790
דואר אלקטרוני: mundi@netvision.net.il



חוקי עבוד:

קו מוצרי דלק בע"מ

ISSUE	DATE	DESCRIPTION	Des	Drw	Ckd	App	APPROVED	BY	DATE
2	29.06.18	למכרז							
1	19.06.18	לאישור	M.B.	R.B.	M.B.	M.B.	CHECKED	M.B.	
							APPROVED	M.B.	

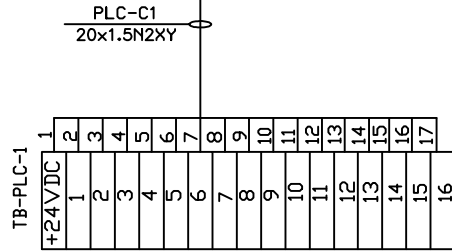
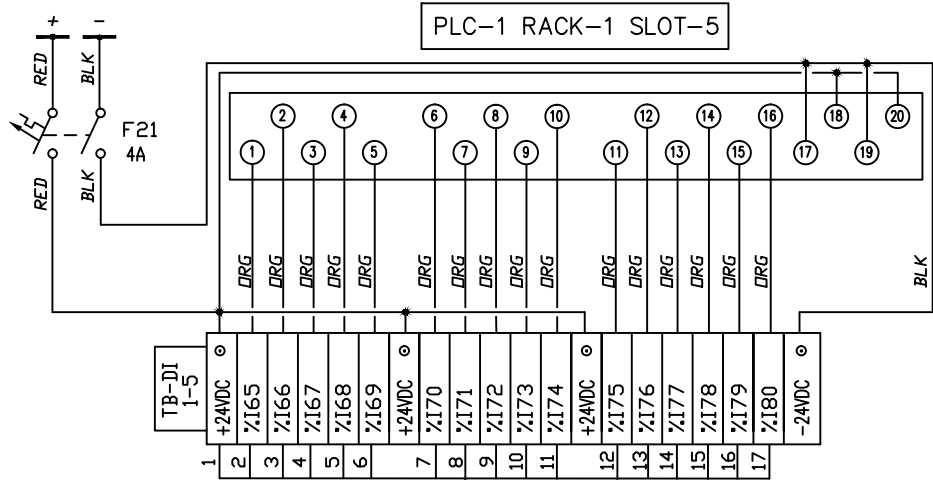
JOB No. 1003

DESIGN M.B. 21.06.18

DRAWN R.B. 21.06.18

TITLE:	תוכנית חיווט כרטיס DI-0-6 PLC-1 RACK-1 SLOT-4	
PLANT :	שוחרת ננ"מ	A3
DRAWING NO. :	NAN-PLC-DI-14	REV. 0
MASTER. DWG. NO. :		COM. DWG. NO. : NAN-PLC-DI-14

לוח בקור



LEGEND

BLK - BLACK
ORG - ORANGE

- FUSED TERM. 0.5 A WITH LED

CARD MODEL: BMXDDI1602H
(16PTS, 24VDC)



מ.ב.י. הנדסה בע"מ
קהילת דיסטריקט 3 תל אביב
טל: 03-6493590 פקס: 03-6493790
דואר אלקטרוני: mundi@netvision.net.il



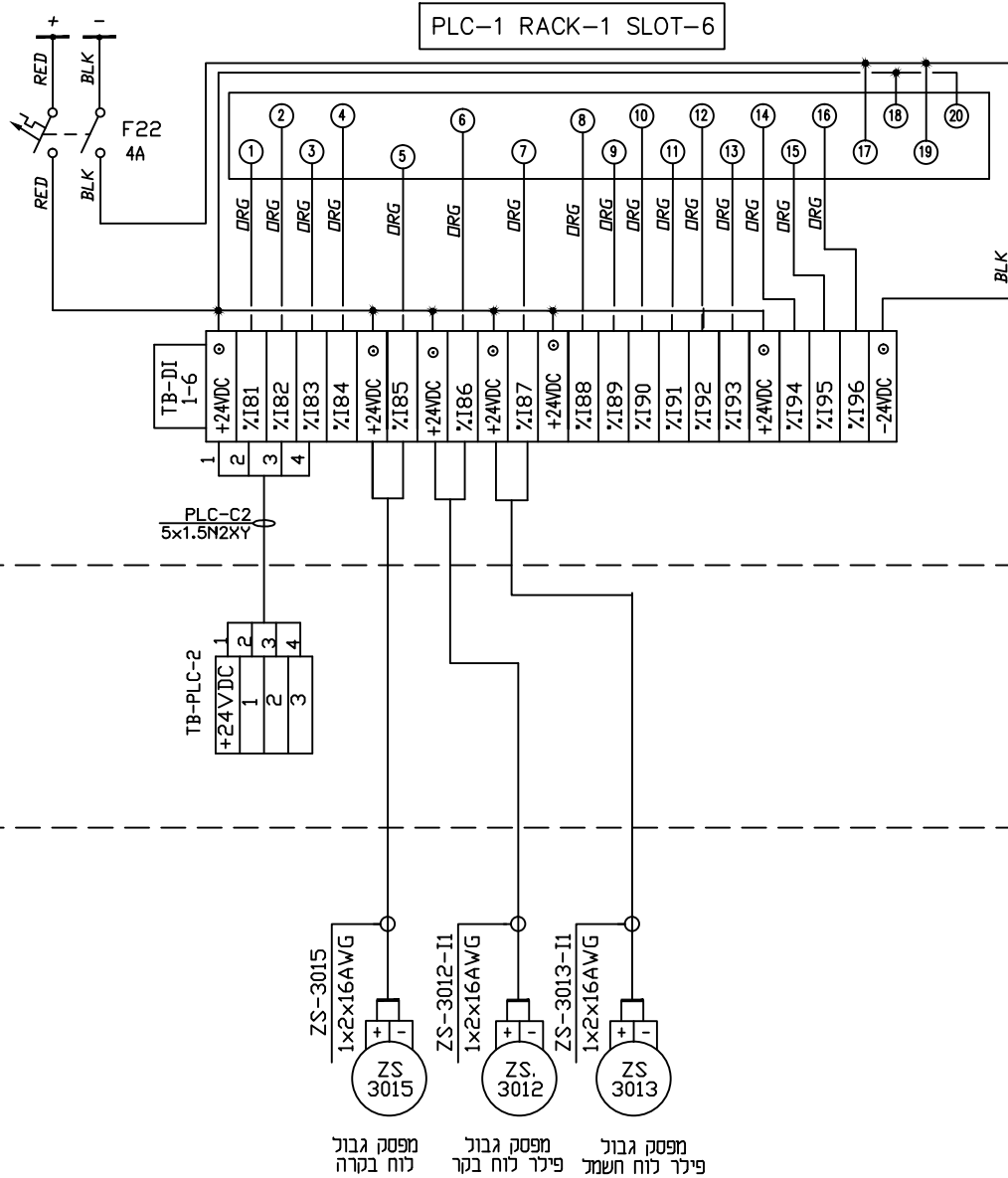
חוכו עבוד:

קו מוצרי דלק בע"מ

				JOB No. 1003				TITLE: תוכנית חייום כרטיס DI-15	
				DESIGN	M.B.	21.06.18		PLANT : שוחת ננץ	
				DRAWN	R.B.	21.06.18		A3	
				CHECKED	M.B.			DRAWING NO. : NAN-PLC-DI-15	
				APPROVED	M.B.			REV. 0	
ISSUE	DATE	DESCRIPTION	Des	Drw	Ckd	App	APPROVED	BY	DATE
2	29.06.18	למכרז							
1	19.06.18	לאישור	M.B.	R.B.	M.B.	M.B.			
REVISIONS				MASTER. DWG. NO. :		COM. DWG. NO. : NAN-PLC-DI-15			

לוח בקר

מערכת הזנה 24VDC



מפסק גבול
לוח בקרה

מפסק גבול
פילד לוח בקר

מפסק גבול
פילד לוח חשמל



מ.ב.י. הנדסה בע"מ
קהילת דיטומיר 3 תל אביב
טל: 03-6493590 פקס: 03-6493790
דואר אלקטרוני: mundi@netvision.net.il



חוכו ע"י:

קו מוצרי דלק בע"מ

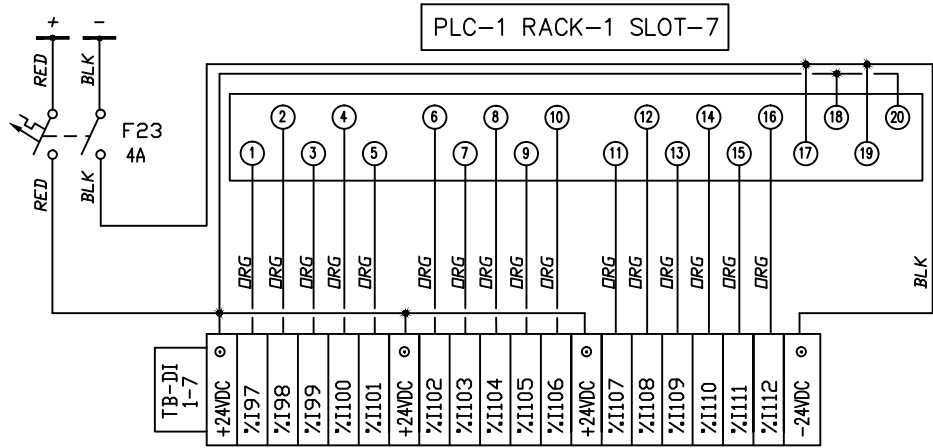
ISSUE	DATE	DESCRIPTION	Des	Ckd	App	App	APPROVED
2	29.06.18	למכרז					
1	19.06.18	לאישור					
REVISIONS							

JOB No. 1003			
DESIGN	M.B.	18.06.18	
DRAWN	R.B.	18.06.18	
CHECKED	M.B.		
APPROVED	M.B.		
BY	DATE		

TITLE:	תוכנית חיוום כרטיס DI-1-6		
TITLE:	PLC-1 RACK-1 SLOT-6		
PLANT :	שוחת ננץ		
DRAWING NO. :	NAN-PLS-DI-16		
MASTER. DWG. NO. :	COM. DWG. NO. : NAN-PLS-DI-16		

A3
REV. 0

לוח בקר



LEGEND

BLK	- BLACK
DRG	- ORANGE
	- FUSED TERM. 0.5 A WITH LED

CARD MODEL: BMXDDI1602H
(16PTS, 24VDC)



מ.ב.י. הנדסה בע"מ
קהילת דיטומיר 3 תל אביב
טל: 03-6493590 פקס: 03-6493790
דואר אלקטרוני: mundi@netvision.net.il

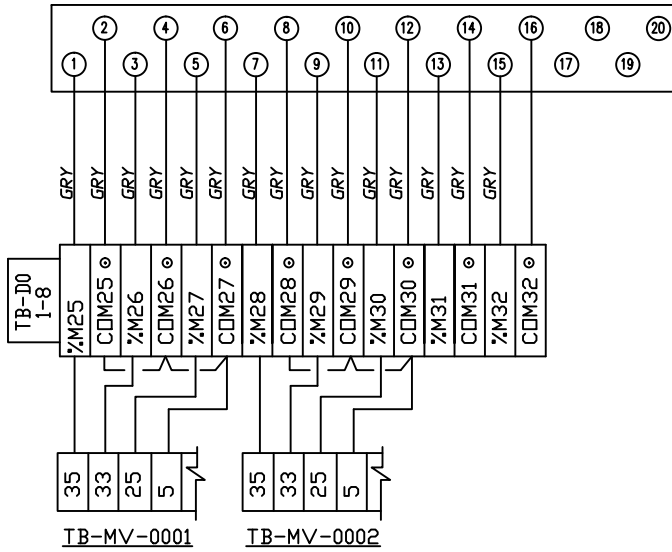


חוקי עבוד:

קו מוצרי דלק בע"מ

				JOB No. 1003			TITLE: תוכנית חייום כרטיס DI-17	
				DESIGN	M.B.	21.06.18	PLANT : שוחת ננץ	
				DRAWN	R.B.	21.06.18	DRAWING NO. : NAN-PLS-DI-17	
				CHECKED	M.B.		REV. 0	
				APPROVED	M.B.		MASTER. DWG. NO. :	
				BY	DATE	COM. DWG. NO. : NAN-PLS-DI-17		
REVISIONS								

PLC-1 RACK-1 SLOT-8



LEGEND

BLK	- BLACK
DRG	- DRANGE
	- FUSED TERM. 0.5 A WITH LED

CARD MODEL: BMXDDI1602H
(16PTS, 24VDC)



מ.ב.י. הנדסה בע"מ
קהילת דיזיטומיר 3 תל אביב
טל: 03-6493590 פקס: 03-6493790
דואר אלקטרוני: mundi@netvision.net.il

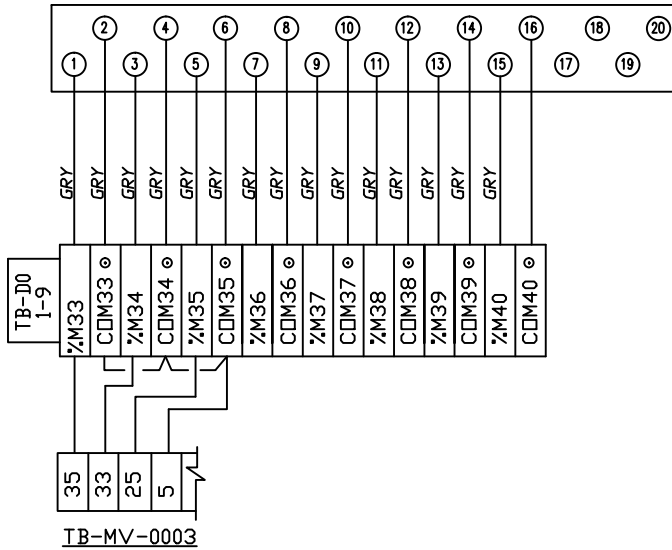


חוקי עבוד:

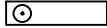
קו מוצרי דלק בע"מ

				JOB No. 1003				TITLE: תוכנית חייום כרטיס DI-1-8 PLC-1 RACK-1 SLOT-8	
				DESIGN	M.B.	21.06.18		PLANT : שוחת ננץ	
				DRAWN	R.B.	21.06.18		A3	
				CHECKED	M.B.			DRAWING NO. : NAN-PLC-DO-18	
				APPROVED	M.B.			REV. 0	
ISSUE	DATE	DESCRIPTION	Des	Drw	Ckd	App	APPROVED	BY	DATE
REVISIONS								MASTER. DWG. NO. :	
								COM. DWG. NO. : NAN-PLC-DO-18	

PLC-1 RACK-1 SLOT-9



LEGEND

BLK - BLACK
 DRG - DRANGE
 - FUSED TERM. 0.5 A WITH LED

CARD MODEL: BMXDDI1602H
 (16PTS, 24VDC)



מ.ב.י. הנדסה בע"מ
 קהילת דיטומיר 3 תל אביב
 טל: 03-6493590 פקס: 03-6493790
 דואר אלקטרוני: mundi@netvision.net.il

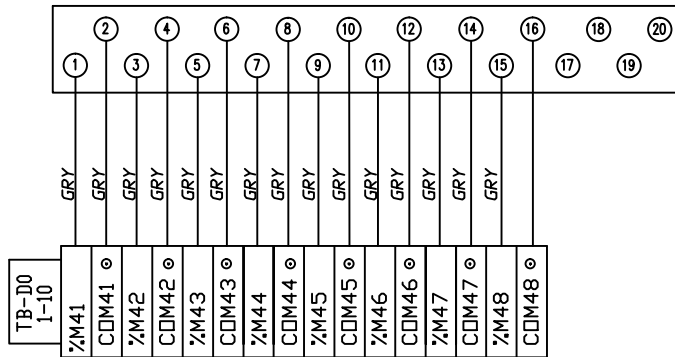


חוכו עבוד:

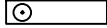
קו מוצרי דלק בע"מ

				JOB No. 1003				TITLE: תוכנית חייום כרטיס DI-1-9 PLC-1 RACK-1 SLOT-9	
				DESIGN	M.B.	21.06.18		PLANT : שוחת ננץ	
				DRAWN	R.B.	21.06.18		A3	
				CHECKED	M.B.			DRAWING NO. : NAN-PLC-DO-19	
				APPROVED	M.B.			REV. 0	
ISSUE	DATE	DESCRIPTION	Des	Drw	Ckd	App	APPROVED	BY	DATE
REVISIONS								MASTER. DWG. NO. :	
								COM. DWG. NO. : NAN-PLC-DO-19	

PLC-1 RACK-1 SLOT-10



LEGEND

BLK - BLACK	GRY-GRAY
DRG - DRANGE	
	- FUSED TERM. 3A WITH LED

CARD MODEL: BMXDRA0805
(8OUT, 24VDC)



מ.ב.י. הנדסה בע"מ
קהילת דיטומיר 3 תל אביב
טל: 03-6493590 פקס: 03-6493790
דואר אלקטרוני: mundi@netvision.net.il



חוקי עבוד:

קו מוצרי דלק בע"מ

						JOB No. 1003		TITLE: תוכנית חייום כרטיס 10-1-00	
						DESIGN M.B. 21.06.18		PLANT : שוחת ננץ	
						DRAWN R.B. 21.06.18		DRAWING NO. : NAN-PLS-DO-110	
						CHECKED M.B.		REV. 0	
						APPROVED M.B.		MASTER. DWG. NO. :	
						BY		COM. DWG. NO. : NAN-PLS-DO-110	
						DATE			
REVISIONS									